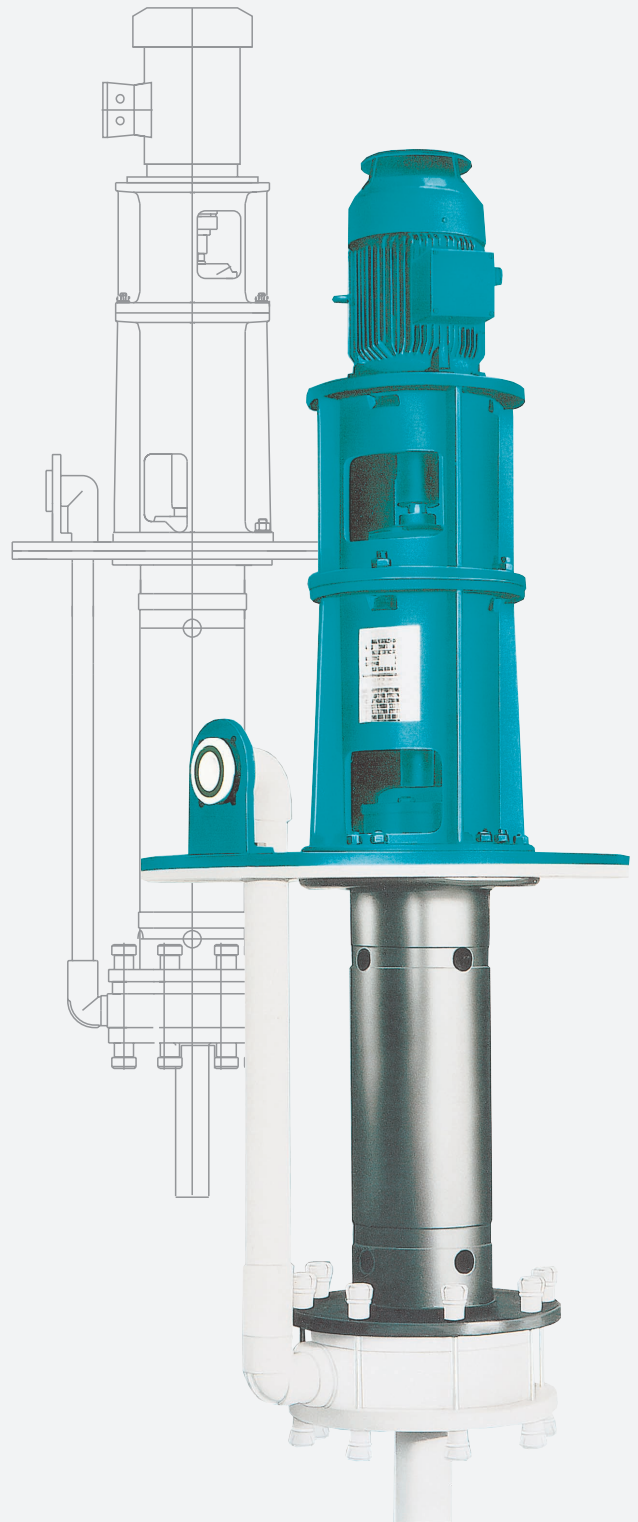


# Vertikale Chemiepumpe aus Kunststoff Typenreihe VKPF



**WERNERT-PUMPEN**



# Vertikale Chemiepumpe aus Kunststoff Typenreihe VKPF

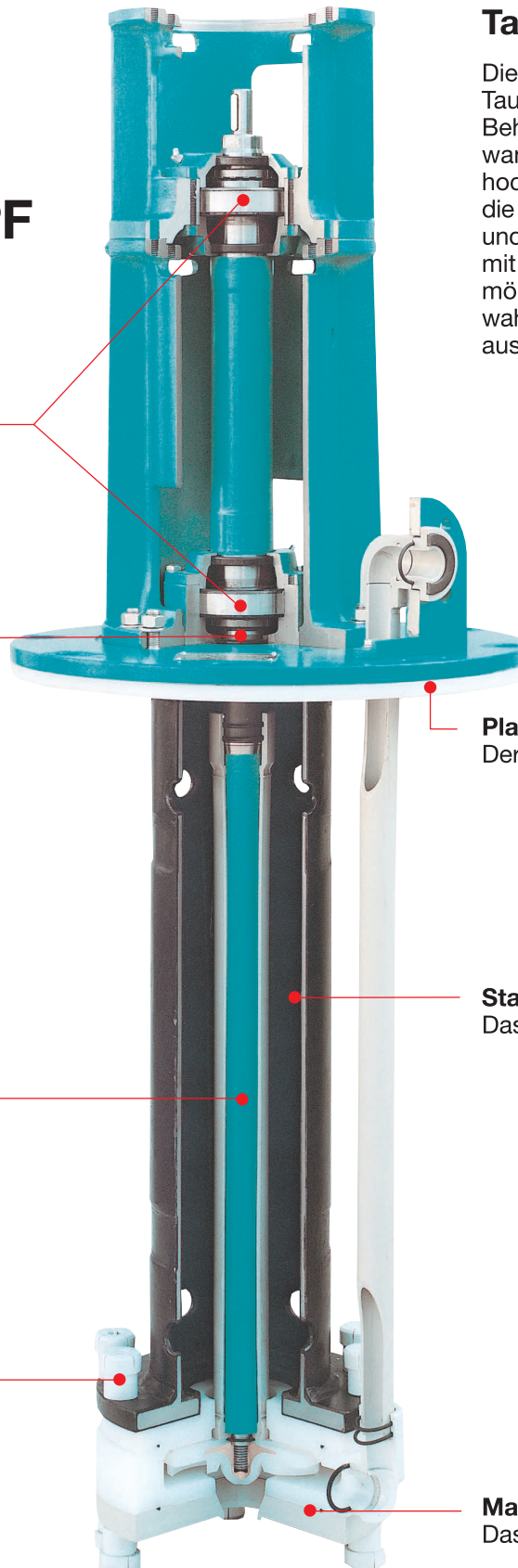
**ATEX**

**Geschützt:**  
Die Lagerung

**Gasdicht:**  
Die Lippenringdichtung

**Schwingstabil:**  
Die Welle

**Einzigartig:**  
Die Dichtungskappen



## Tauchpumpe

Die Type VKPF ist eine einstufige Tauchpumpe für offene Becken und Behälter. Durch den Einsatz dickwandiger Kunststoffbauteile und hochwertiger Beschichtungen wird die Förderung aggressiver, korrosiver und feststoffbeladener Flüssigkeiten mit Temperaturen bis zu 115° C möglich. Der Auflageflansch kann wahlweise kreisrund oder rechteckig ausgeführt werden.

**Plattiert:**  
Der Auflageflansch

**Stahl gummiert:**  
Das Aufhängerohr

**Massiv:**  
Das Kunststoffgehäuse

## Keine Lagerung im Medium

Die das Laufrad antreibende Welle wird nur oberhalb des Auflageflansches gelagert, dagegen nicht im Abtauchbereich. Selbst hochgradig feststoffbelastete Medien können so problemlos gefördert werden, da mediumgeschmierte Stützlager entfallen. Eine verlässliche Konstruktion, die so bis zu Eintauchtiefen von 1,5 m (Maß f1 – siehe Maßbild) ausgeführt werden kann. Für darüber hinausgehende Eintauchtiefen wird auf die Typenreihe VKP verwiesen.

## Trockenlauftolerant

Durch den hydrodynamischen Druckabbau auf der Rückseite des Laufrades kann jegliche Gleitringdichtung entfallen. Deshalb kann diese Pumpe bei der Entleerung von Behältern kurzzeitig trockenlaufen. Dies macht sie bei den Anwendern so beliebt.

## Betriebsweise

Beim Anfahren der Pumpe muß sich der Flüssigkeitsspiegel zwischen den Niveaus f2 (niedrigster Einschaltpegel) und f3 (höchster Einschaltpegel) befinden. Nach der Aufnahme der Förderung kann dann der Flüssigkeitsspiegel abgesenkt werden und die Pumpe in den Saugbetrieb übergehen. Dazu stehen variable Saugrohrängen (Maß x – siehe Maßbild) von bis zu 3,5 m zur Verfügung.

## Werkstoffe

Die Wahl der Kunststoffe und Beschichtungen ist von der chemischen, thermischen und abrasiven Belastung abhängig. Folgende Kunststoffe für Laufrad und Gehäuseteile werden verwendet und kommen im 3. Buchstaben der Typenbezeichnung zum Ausdruck:

VKPF – Ultrahochmolekulares Niederdruckpolyethylen (UHMW-PE)

VKKF – Polyvinylidenfluorid (PVDF)

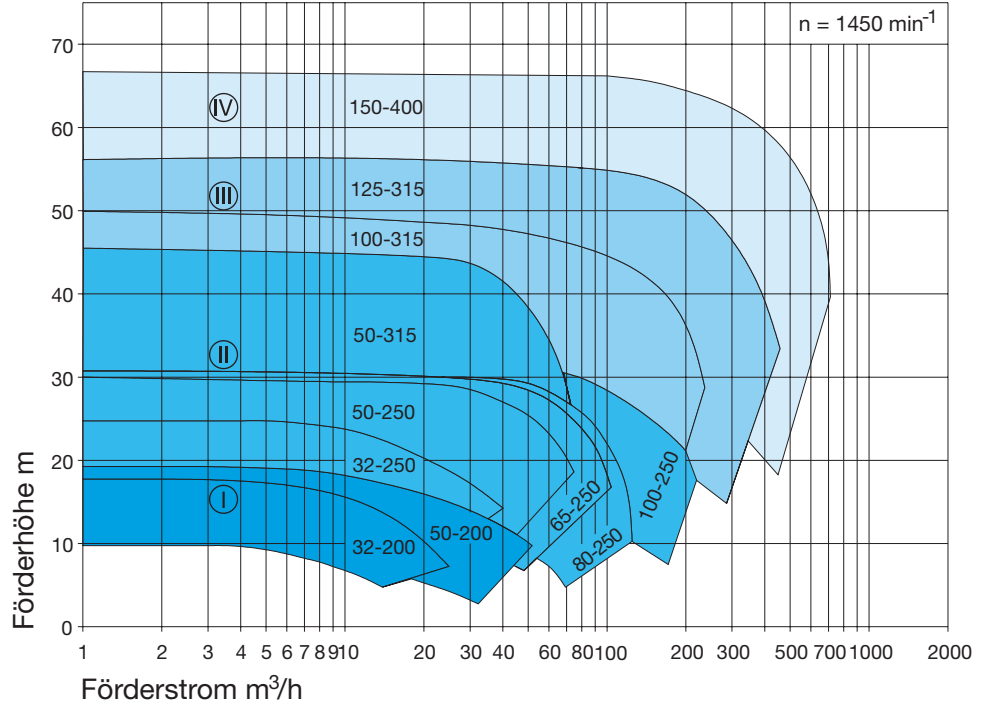
Das Aufhängerohr ist entweder aus Stahl/gummiert oder aus Stahl/E-CTFE (Halar) beschichtet.



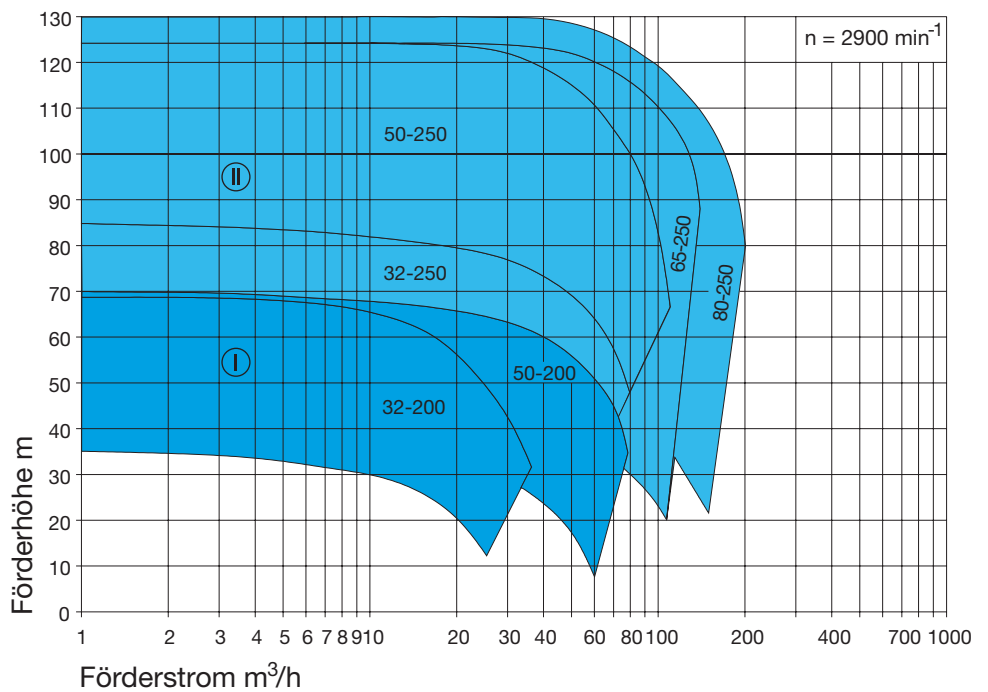
Bedarfsfälle außerhalb der Kennfelder auf Anfrage.

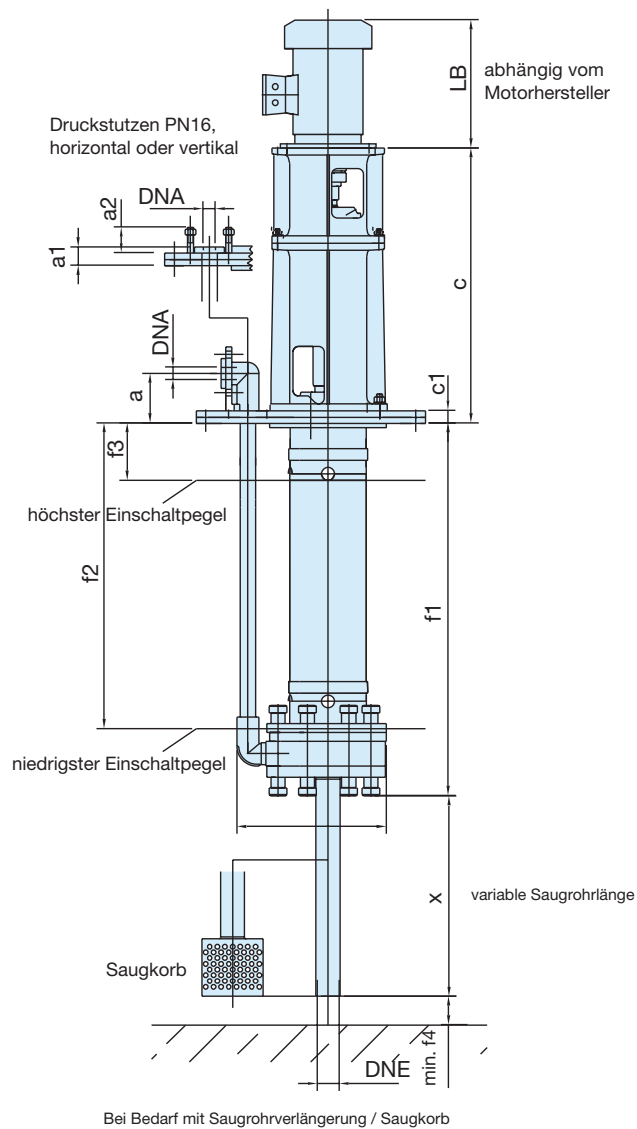
Technische Änderungen vorbehalten.

Pumpen mit gleicher Lagerträgergröße

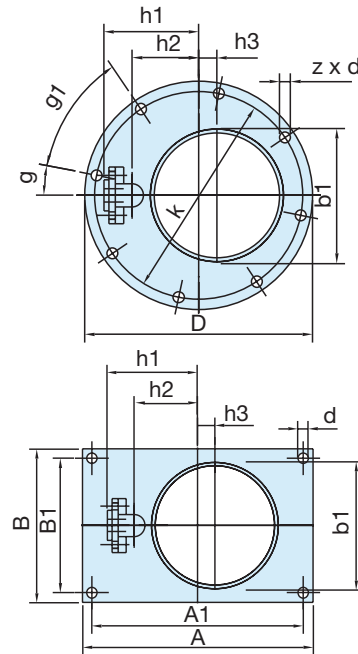


Pumpen mit gleicher Lagerträgergröße





**Auflageflansch rund oder eckig**



**Maßtabelle Auflageflansch rund oder eckig**

D	k	g	g1	z x d	A	A1	B	B1	d
565	515	11,25°	45°	8x27	600	550	400	350	27
670	620	9°	36°	10x27	670	620	500	450	27
780	725	9°	36°	10x30	780	730	600	500	30
780	725	9°	36°	10x30	780	730	600	500	30
780	725	9°	36°	10x30	780	730	600	500	30
780	725	9°	36°	10x30	780	730	600	500	30
780	725	9°	36°	10x30	780	730	600	500	30
895	840	7,5°	30°	12x30	900	850	700	600	30
1115	1050	6,4°	25,7°	14x33	1115	1050	1115	1050	33
1115	1050	6,4°	25,7°	14x33	1115	1050	1115	1050	33
1455	1380	5,6°	22,5°	16x39	1455	1380	1455	1380	39

Maße in mm

**Maßtabelle**

Typ VKPF	DNA	DNE	a	a1	a2	b	b1	c	c1	f1 kurz	f2 kurz	f3 kurz	f1 lang	f2 lang	f3 lang	f4	h1	h2	h3
32-200	32	50	130	48	65	391	329	720	33	975	800	150	1510	1335	260	75	235	165	45
50-200	50	80	160	48	65	461	361	720	33	985	800	150	1520	1335	260	120	280	177,5	65
32-250	32	50	-	48	65	557	441	776	33	900	700	150	1500	1300	260	75	-	229	70
50-250	50	80	160	48	65	557	441	776	33	900	700	150	1500	1300	260	120	332	229	70
50-315	50	80	160	48	65	570	471	776	33	900	700	150	1500	1300	260	120	345	242	70
65-250	65	100	160	48	65	567	441	776	33	900	700	150	1500	1300	260	120	345	229	70
80-250	80	125	160	48	65	586	441	776	33	900	700	150	1500	1300	260	185	365	230	80
100-250	100	125	-	48	75	658	461	776	33	919	700	150	1519	1300	260	185	-	245	115
100-315	100	125	-	48	75	825	525	1240	28	-	-	-	1527	1225	150	185	-	342	145
125-315	125	150	-	55	85	865	575	1240	28	-	-	-	1527	1225	150	225	-	342	145
150-400	150	200	-	55	95	1095	700	1229	34	-	-	-	1527	1225	150	300	-	440	200

Maße in mm

**WERNERT-PUMPEN**



WERNERT-PUMPEN GMBH · Postfach 10 21 53 · D-45421 Mülheim an der Ruhr  
Tel.: +49 (0) 208 / 37 58 - 0 · Telefax: +49 (0) 208 / 37 58 - 111 · E-Mail: [info@wernert.de](mailto:info@wernert.de) · <http://www.wernert.de>