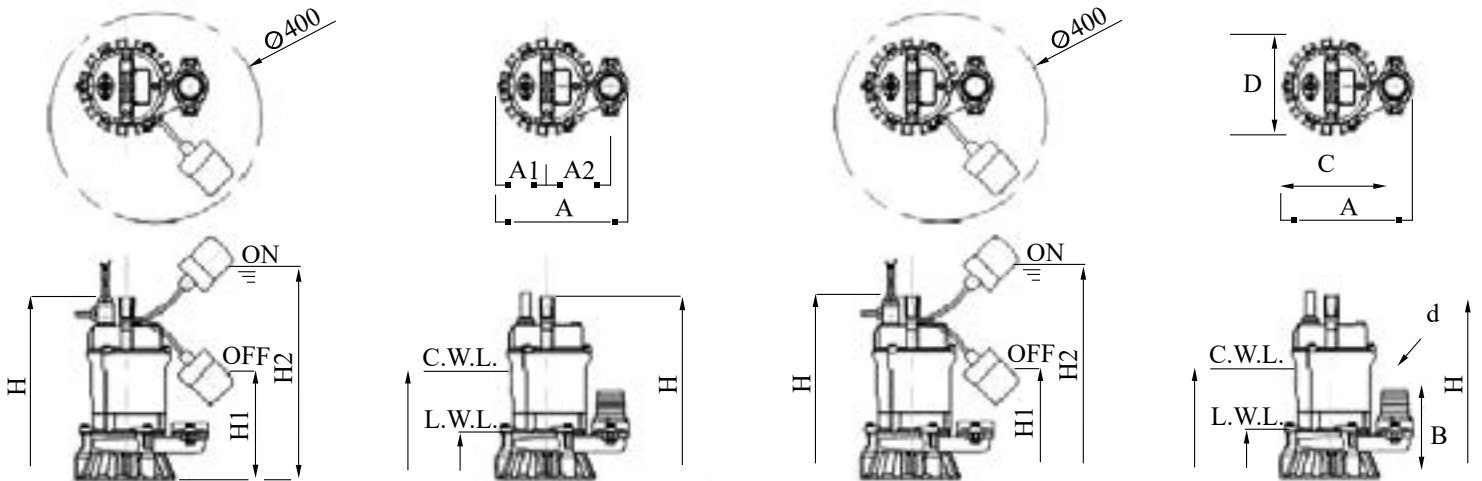


Dimensions

SDB Series - Heavy Duty Submersible Dewatering Pumps 240 V



Model	Dimensions (mm)							
	D	H	A	B	C	H1	H2	d
Manual								
SDB-50-56-.4S2-10MP-V	185	400	241	170	207	n/a	n/a	50
SDB-50-56-.75S2-10MP-V	184	410	285	217	233	n/a	n/a	80
Automatic								
SDB-50-56-.4S2-10AP-V	185	400	241	170	207	170	400	50
SDB-50-56-.75S2-10AP-V	184	410	285	217	233	170	400	80

C.W.L = 90mm